



Návod na použitie prenosného kávovaru

Cafflano Klassic

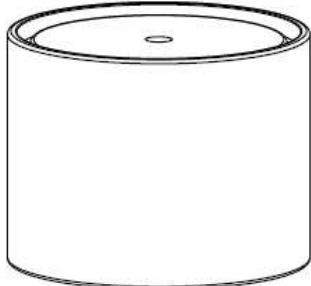
Gratulujeme! Teraz si môžete vychutnať najčerstvejšiu na najchutnejšiu kávu kdekoľvek presne podľa vašej chuti s Vaším Cafflano Klassic.

Popis produktu

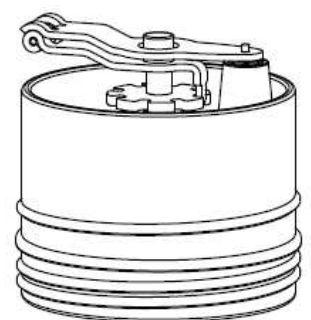


● Odkvapkávacia kanvica ●

Zloženie: polypropylén



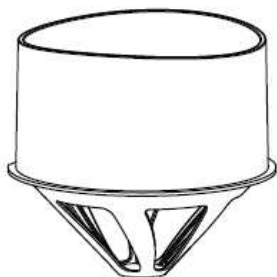
Jedinečné Cafflano Klassic viečko je navrhnuté tak, aby pri varení kávy slúžilo ako odkvapkávacia kanvica. Pre pohodlné meranie je uspôsobené až na 270ml vody čo je dosť na prípravu kávy pre dvoch ľudí. Odnímateľný kryt sa dá použiť ako vrchnák pohára.



● Ručný mlynček ●

Zloženie: keramika, nerezová oceľ, polypropylén

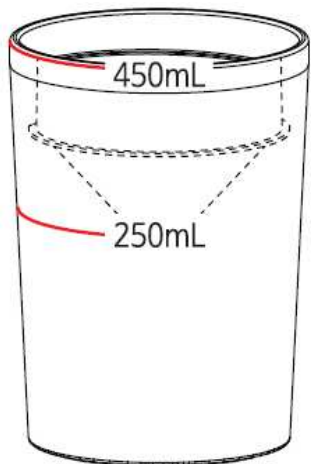
Mlynček s keramickými mlecími kameňmi zaručuje konzistentné výsledky mletia kávy bez kovového zápachu a odolnosť voči hrdzi. Naraz je možné mlieť až 30g kávy ktorej množstvo jednoducho skladovanie a transport. Hrúbku mletia je možné jednoducho nastaviť na základe vašich preferencií.



● Nerezový prekvapkávací filter ●

Zloženie: nerezová oceľ, polypropylén

Ekologický filter z nerezovej ocele, ktorý nepotrebujete meniť. Jedinečná konštrukcia s prieduchmi zabezpečuje bezproblémový prietok vody a vzduchu vďaka čomu vždy pripravíte perfektnú kávu skvelej chuti.



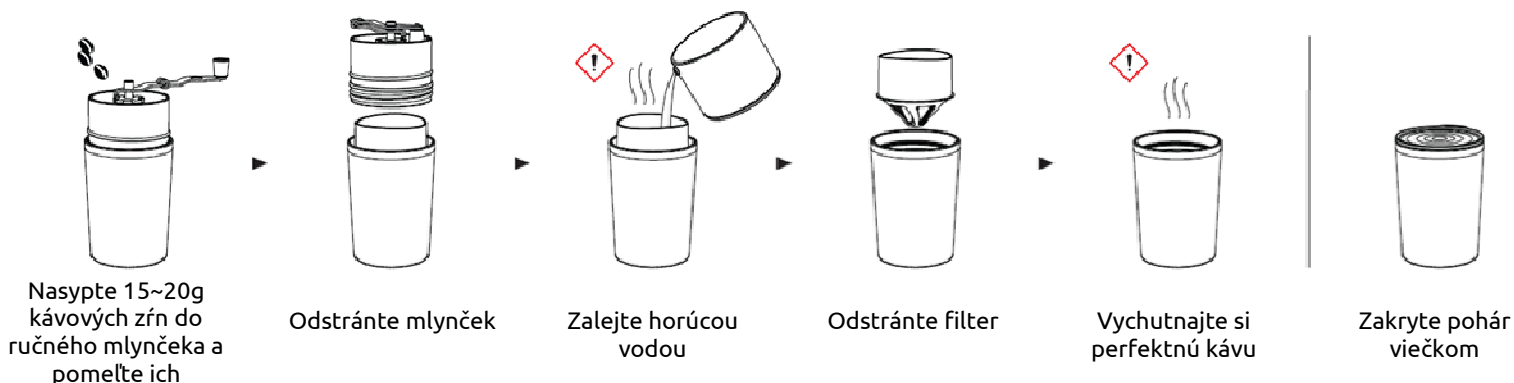
● Pohárik ●

Zloženie: nerezová oceľ, polypropylén, silikón

Materiál z nerezovej ocele uľahčuje čistenie a údržbu. Priamo v pohárikú môžete pripraviť až 250ml kávy (tak, aby sa káva nedotkla prekvapkávacieho filtra). Celý pohárik pojme až 450ml. Na spodnej časti pohárika je pripevnená protišmyková silikónová podložka.

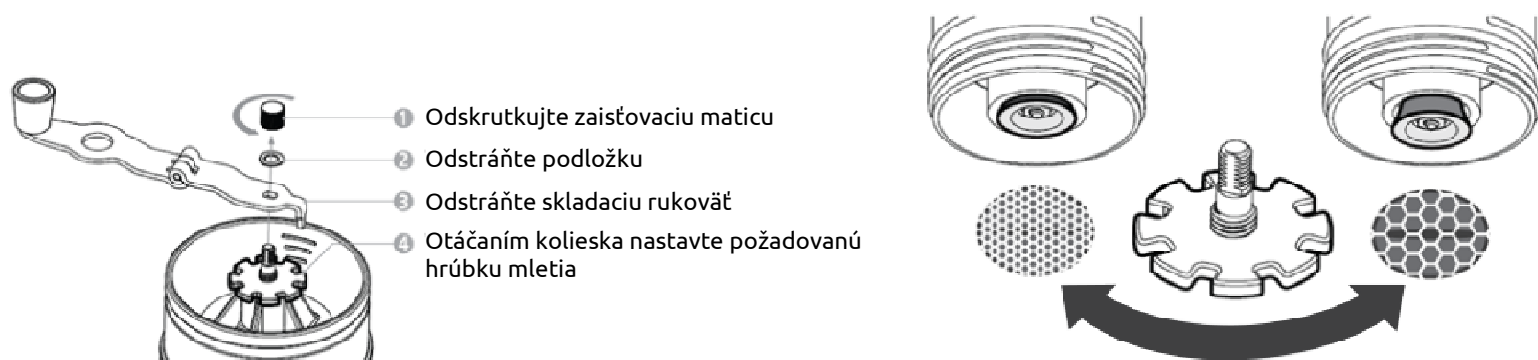
Návod na použitie

Pre podrobný návod, videá a informácie o produkte, prosím, navštívte našu web stránku www.cafflano.com.



- 1) Nasypte 15~20g kávových zŕn do ručného mlynčeka a pomel'te ich
- 2) Odstráňte mlynček
- 3) Nalejte horúcu vodu do filtra
- 4) Odstráňte filter
- 5) Vychutnajte si perfektnú kávu
- 6) Zakryte pohár viečkom

Nastavenie hrúbky mletia



- 1) Odskrutkujte zaistovacu maticu
- 2) Odstráňte podložku
- 3) Odstráňte skladacu rukoväť
- 4) Otáčaním kolieska nastavte požadovanú hrúbku mletia

Čistenie a údržba

- Produkt čistite hneď po použití, zabránite tak vzniku zápachu, zmeny farby a predĺžite tak životnosť produktu.
- Odstaňte kávovú usadeninu a vyčistite filter pod tečúcou vodou. Kávová usadenina môže byť použitá ako prírodné hnojivo.
- Produkt sa dá rozložiť pre dôkladné vyčistenie. Použite jemnú myciu hubu a neutrálny saponát
- Nepoužívajte na čistenie drôtenku, bielidlo ani čistiace prostriedky obsahujúce chlór. Použitie bielidla alebo čistiacich prostriedkov obsahujúcich chlór môže viesť k zmene farby produktu.
- Produkt úplne osušte aby ste zabránili vzniku škvrn od vody.
- Produkt nekladajte do umývačky riadu, sušičky na riad alebo mikrovlnnej rúry.
- Prípadné škvrny od vody alebo hrdze môžete jednoducho odstrániť namočením do vodou zriedeného octu. Po odmočení produkt dôkladne umyte a nechajte vysušiť.

Upozornenie

- Pred prvým použitím dôkladne umyte všetky súčasti kávovaru. Na umytie použite jemnú myciu hubu a neutrálny čistiaci prostriedok. Po opláchnutí v čistej vode nechajte úplne vyschnúť.
- Nevystavujte kávovar otvorenému ohňu alebo sálovému teplu. Predídete tak deformáciám alebo zmene farieb.
- Neohrievajte ani nepoužívajte na varenie.
- Prosím, buďte opatrný, aby ste si neporanili ruku pri mletí.
- Neotáčajte rukoväť mlynčeka, keď nie je naplnený zrnami alebo v protismere mletia. Predídete tak poškodeniu mlecieho mechanizmu.
- Udržujte mimo dosahu detí.
- Nepoužívajte produkt na nič iné, ako je jeho určenie (nemelte žiadne iné látky v mlynčeku...)
- Naklonenie produktu na stranu môže spôsobiť rozliatie obsahu
- Buďte opatrní pri požívaní horúcich nápojov. Horúce tekutiny môžu používateľa obariť.

Záruka

Na Cafflano Klassic je poskytovaná štandardná zákonom určená záručná doba. Táto záruka je neprenosná a nie je možná kompenzácia vo finančnej hotovosti. Záruka sa nevzťahuje na produkty, ktoré boli použité inak, ako je určené v tomto návode na použitie.

Záruka sa rovnako nevzťahuje na:

- Poškodenie vyplývajúce z nevhodného používania, zanedbania starostlivosti alebo akéhokolvek iného použitia Cafflana Klassic na účely, ktoré nie sú uvedené v tejto príručke.
- Poškodenia vonkajšieho vzhľadu, poškodenia spôsobené koróziou alebo postupným opotrebením.

Akékoľvek zásahy alebo opravy nepovolanými osobami majú za následok zrušenie záruky produktu

Predajca a dovozca: Najtrade.sro, Húsková 31, 04023 Košice, IČO: 50590502.

Výrobca: Beanscorp Company, Ltd., vyrobené v Južnej Kórei

Kávovar je možné zakúpiť v eshope www.ekokapsule.sk