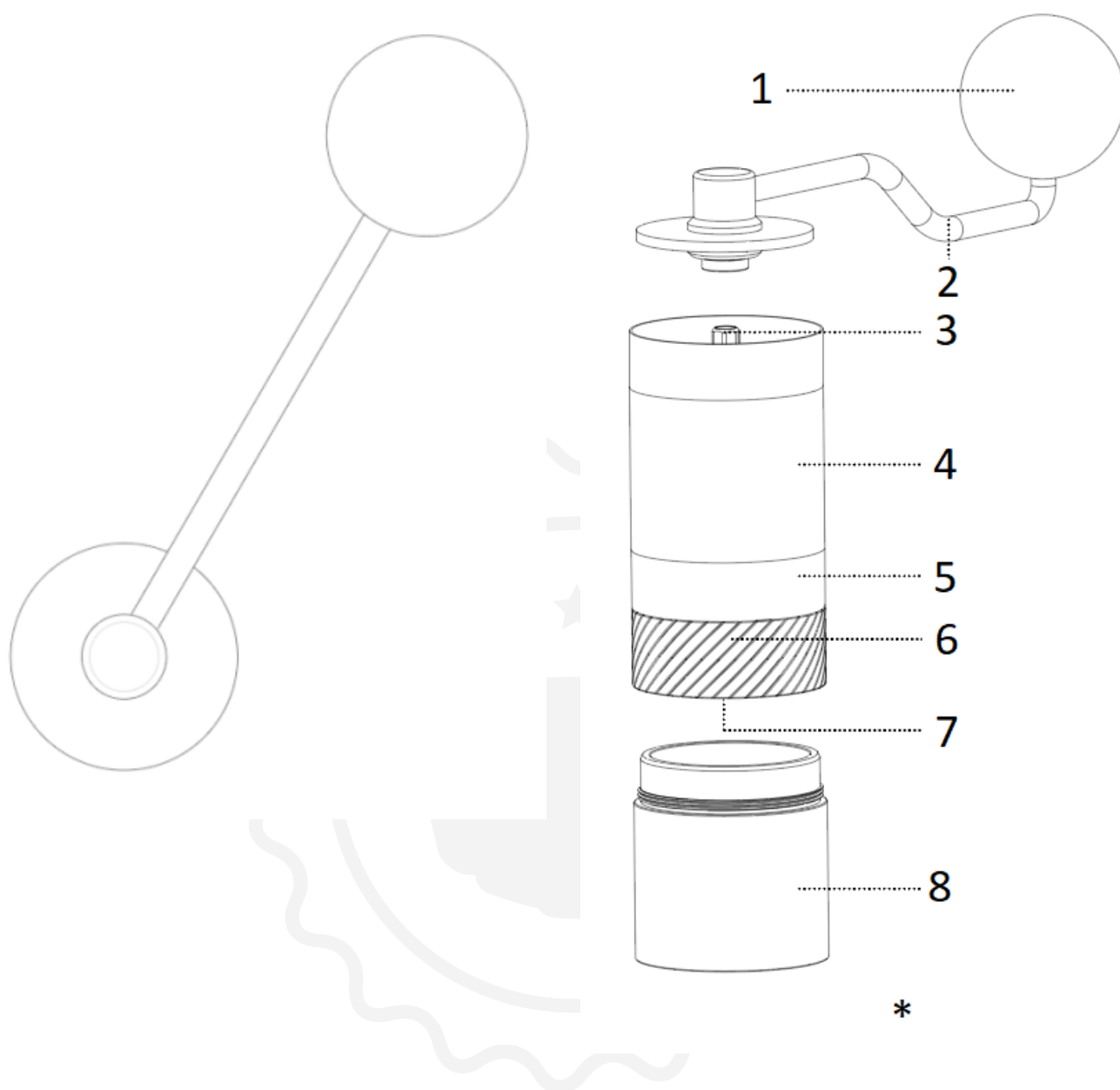




1Zpresso série Q

Návod na použitie

Rozšírené zobrazenie

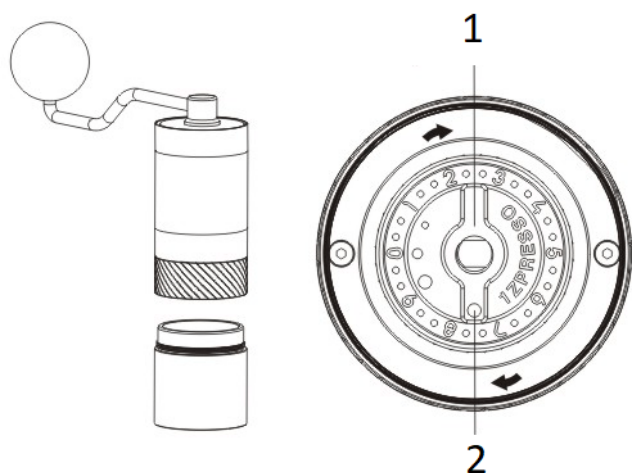


1. Klúka
2. Klúka
3. Centrálny hriadeľ
4. Protišmyková guma
5. Hlavná časť
6. Burr
7. Vnútorne nastavenie
8. Prijímač

* Kapacita mletej kávy: 15 – 20 g (v závislosti od druhu kávových zŕn)

Tento výrobok neprajte ani nenamáčajte na čistenie

Pokyny pre používateľa



1. Vnútorňa úprava

2. Bodka

Pre jemnejšie mletie otočte koliesko v smere hodinových ručičiek. Pre hrubšie mletie otočte koliesko proti smeru hodinových ručičiek.

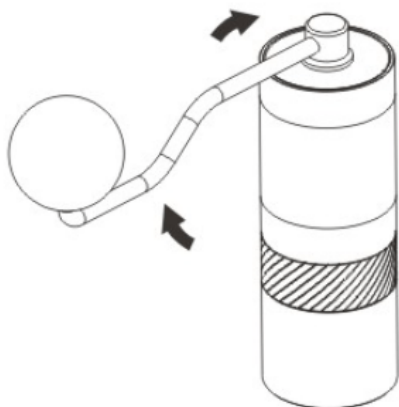
Nastavenie stupňa mletia

Otočte **nastavovacím kolieskom** v smere hodinových ručičiek pre jemnejšie mletie a naopak.

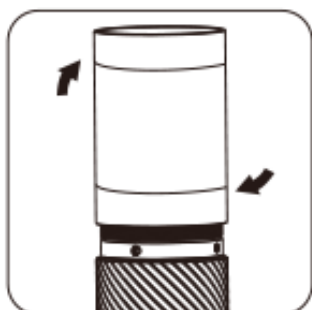
1. Pripevnite **kľuku** a zabráňte jej otáčaniu.
2. Otočte **nastavovacím kolieskom** v smere hodinových ručičiek na najväčšiu hodnotu. Číslo (#) vyznačené pri bodke predstavuje východiskový bod/nulový bod. **POZNÁMKA:** číslo (#) nemusí byť 0.
3. Otočte **nastavovacím kolieskom proti smeru hodinových ručičiek** z nulového bodu na požadovaný stupeň mletia.
4. V jednej otáčke je 10 čísel/30 kliknutí; každá otáčka posunie frézu o 0,75 mm.
5. Zvyšky mletia v mlynčeku môžu spôsobiť rozdielne nulové body.
6. Pre viacero spôsobov varenia si, prosím, pozrite návod na nastavenie mletia.

Mletie kávy

1. Odstráňte rukoväť a vložte kávové zrná do zásobníka. Maximálna kapacita je približne 20 g.
2. Kávové zrná pomel'te v smere hodinových ručičiek s nasadenou rukoväťou.



Stručný návod na čistenie



Odskrutkujte mlynček, aby ste vyčistili hlavné časti. Uchopte zachytávaciu nádobku.

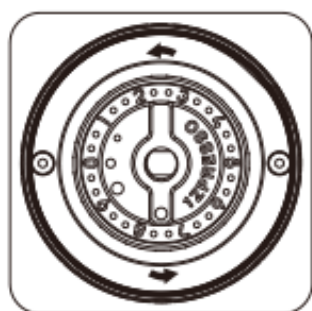
jednou rukou a druhou rukou odskrutkujte telo v smere hodinových ručičiek.

Uistite sa, že na niťach nezostali zvyšky kávovej usadeniny a

Pred opätovnou montážou utiahnite telo proti smeru hodinových ručičiek.

Spríevodca hĺbkovým čistením

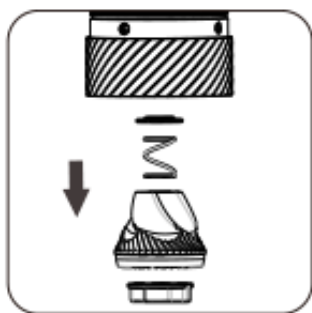
Demontáž



Všetky 1Zpresso brúsky je možné rozobrať bez použitia náradia.

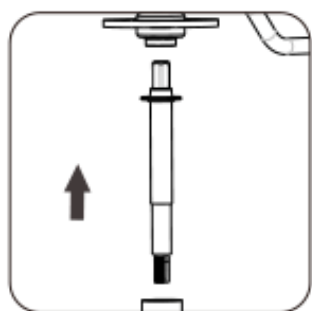
Nainštalujte a správne umiestnite kľuku, zaistíte jej otáčanie a uvoľnite ju.

otočte nastavovacie koliesko proti smeru hodinových ručičiek, aby ste ho odstránili.



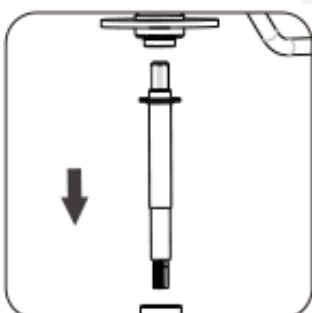
Nastavovací koliesko, vnútorný kotúč, pružina a spodný kryt ložiska je možné vyčistiť po odstránení nastavovacieho kolieska.

Odstráňte kľuku, aby ste uvoľnili centrálny hriadeľ zo zásobníka.

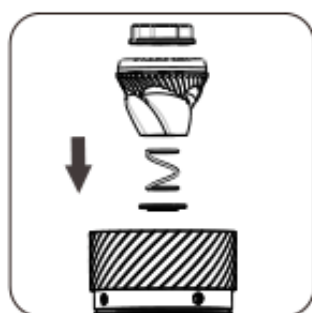


Každú časť vyčistíte kefou a fúkačom.

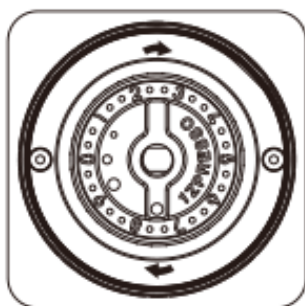
Opätovná montáž



Zatlačte stredový hriadeľ späť k násypke a upevnite kľuku.



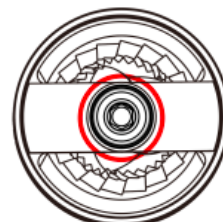
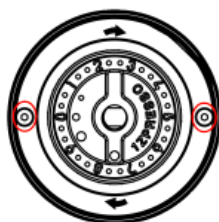
Zložte komponenty späť v správnom poradí: spodný kryt ložiska (konvexná strana smerujúca k ložisku), pružina, otrep a nastavovací koliesko.



S pevne utiahnutou kľukou utiahnite nastavovacie koliesko v smere hodinových ručičiek

POZOR

Nepokúšajte sa rozoberať ani odstraňovať nasledujúce komponenty:



1. Jednotka s vrtákom a vonkajší vrták
2. Skrutky
3. Ložiská pripevnené k násypke

Skladacia rukoväť (pre Q2 S)

Upozornenie: Rukoväť nebude krytá zárukou, ak sa ktorákoľvek jej časť rozoberie.

Ako skladať?



Držte kľukovú časť blízko dreveného gombíka a zatlačte ju do



Otočte rukoväť v smere hodinových ručičiek úplne pre zloženie

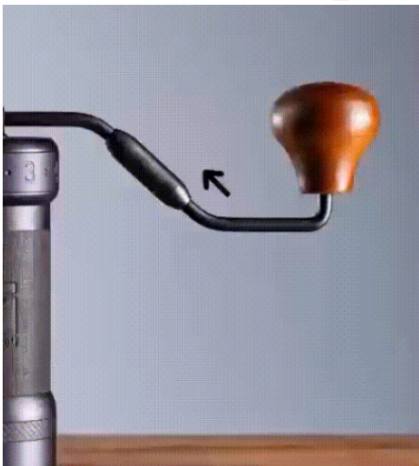
Ako sa rozvinúť?



Držte kľukovú časť blízko dreveného gombíka a zatlačte ju do



Otočte rukoväť proti smeru hodinových ručičiek úplne pre roz



Prevenca

- Mlynček nečistite a neumývajte vodou.
- Neutierajte mlynček inými rozpúšťadlami ako vodou a alkoholom.
- Pre predĺženie životnosti ho skladujte v suchom prostredí.
- Postupujte podľa pokynov na opätovnú montáž a uistite sa, že súčiastky sú umiestnené na správnych miestach.
- Z bezpečnostných dôvodov uchovávajte mlynček mimo dosahu detí.

Záruka a spôsob používania výrobku

Na produkty je poskytovaná štandardná zákonom určená záručná doba. Táto záruka je neprenosná a nie je možná kompenzácia vo finančnej hotovosti. Záruka sa nevzťahuje na produkty, ktoré boli použité inak, ako je určené v tomto návode na použitie.

Záruka sa rovnako nevzťahuje na:

- Poškodenie vyplývajúce z nevhodného používania, zanedbania starostlivosti alebo akéhokoľvek iného použitia na účely, ktoré nie sú uvedené v tejto príručke.
- Poškodenia vonkajšieho vzhľadu, poškodenia spôsobené koróziou alebo postupným opotrebením.

Akékoľvek zásahy alebo opravy nepovolanými osobami majú za následok zrušenie záruky produktu.

Predajca a dovozca: NajTrade s.r.o., Húskova 31, 04023 Košice, IČO: 50590502.

