



Flair 58 Plus 2

Návod na použitie

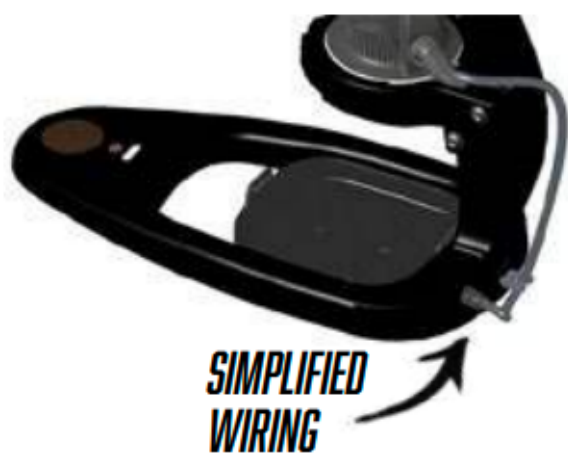
Gratuluje, stali ste sa domácim baristom.

Úvod do Flair 58 Plus 2

Vitajte v úžasnom svete domáceho espressa s Flair 58 Plus 2. Sme veľmi radi, že ste tu a nevieme sa dočkať, kedy začnete pripravovať lahodné kávové poháre pre seba a svojich blízkych. Ale skôr, ako sa do toho pustíme, chceli by sme najprv spomenúť niekoľko vecí.

Čo je nové: Model Flair 58 Plus 2 je vybavený systémom riadenia predhrievania, ktorý je plne integrovaný do základne. Zapojenie bolo zjednodušené s tandemovými zadnými výstupmi a napájací zdroj je elegantne upevnený na stenu.

Čo je potrebné na prípravu: Flair 58 Plus 2 je espresso kávovar triedy Professional, čo znamená, že na efektívne doladenie dávok kávy budete potrebovať kvalitný mlynček. Ak máte akékoľvek otázky týkajúce sa tejto témy, kontaktujte náš tím!



Vidieť znamená veriť:

Myslíme si, že video návody sú najlepším spôsobom, ako sa učiť.

Postupujte podľa QR kódov! Máte otázky?

Ak máte akékoľvek otázky, obráťte sa na našich svetových odborníkov z nášho tímu zákazníckeho servisu.

Vždy sme tu.

Video tutoriál:

Najlepší spôsob, ako sa učiť, je sledovať



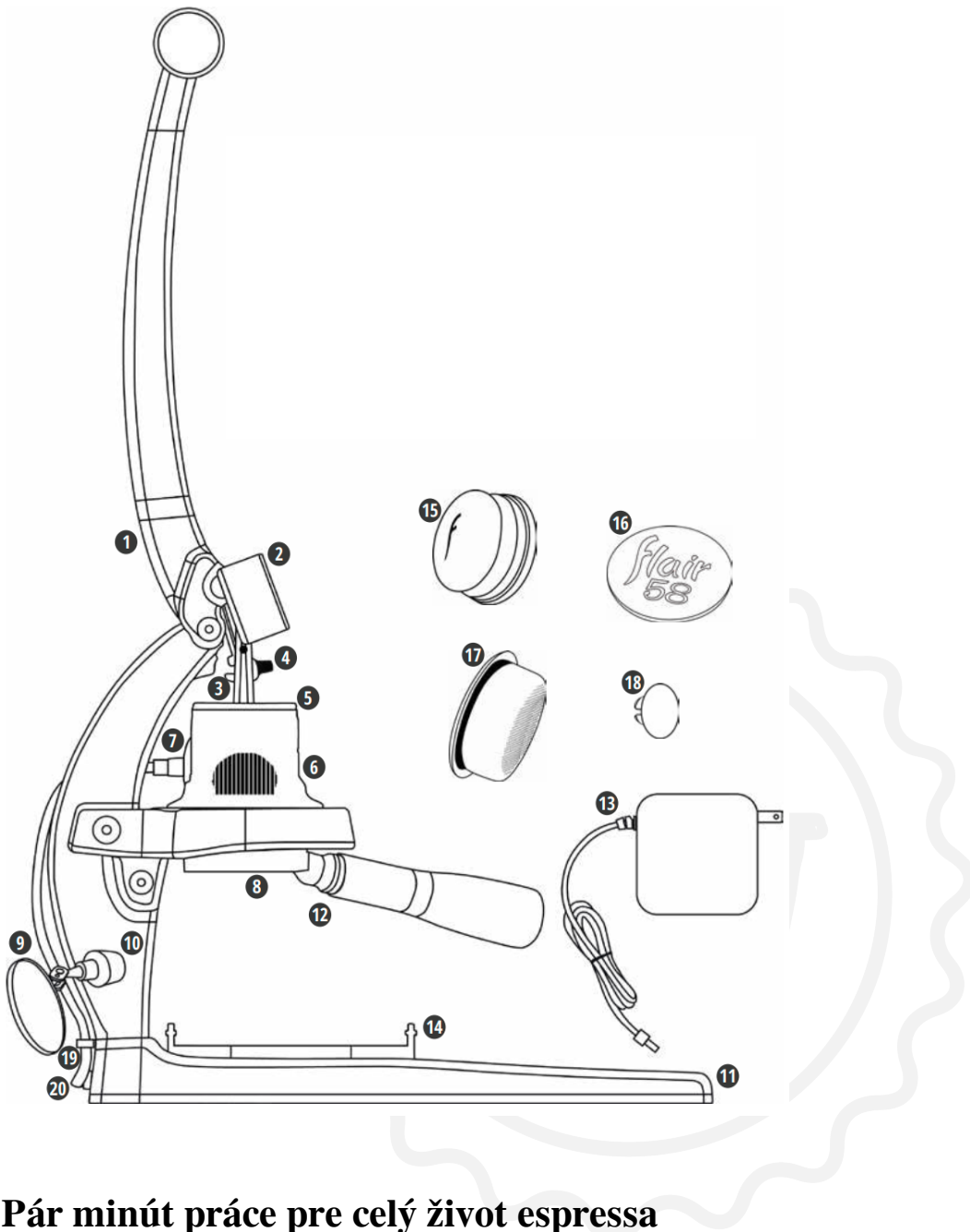
Videonávody: <https://flairespresso.com/flair-58-plus2-tutorials/>

Kontaktujte Flair: <https://flairespresso.com/contact/>

Súčiastky, drobnosti a doplnky na prípravu skvelého espressa

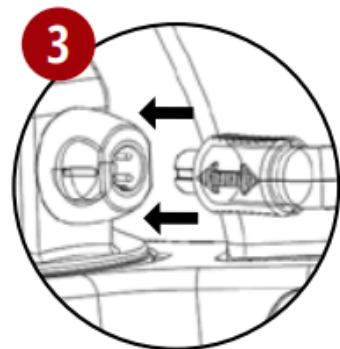
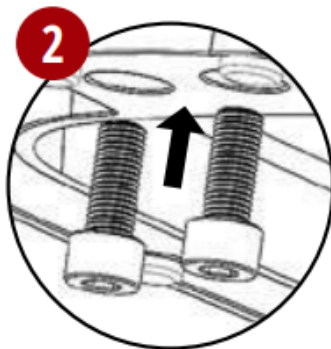
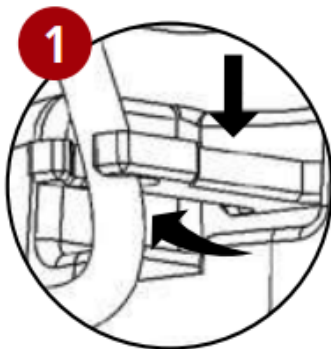
Čo je súčasťou balenia

1. Páková zostava s varnou základňou
2. Tlakomer
3. Piestový driek
4. 3-dielny pákový hák
5. Piest ventilu (v valci na varenie kávy)
6. Varný valec
7. Odnímateľný predhrievací kábel
8. 58 mm orech Portafilter s košom s nízkym prietokom
9. Zrkadlo
10. Nadstavec pre zrkadlo
11. Základňa s regulátorom predhrievania
12. Ovládač predhrievania
13. Napájací zdroj a zástrčka
14. Odkvapkávacia miska
15. Orechový palmový tamper
16. Puck Screen
17. Vysokoprietokový kôš Portafilter
18. Krytka konektora
19. Vodiaci drôt
20. Rozhranie zadného konektora

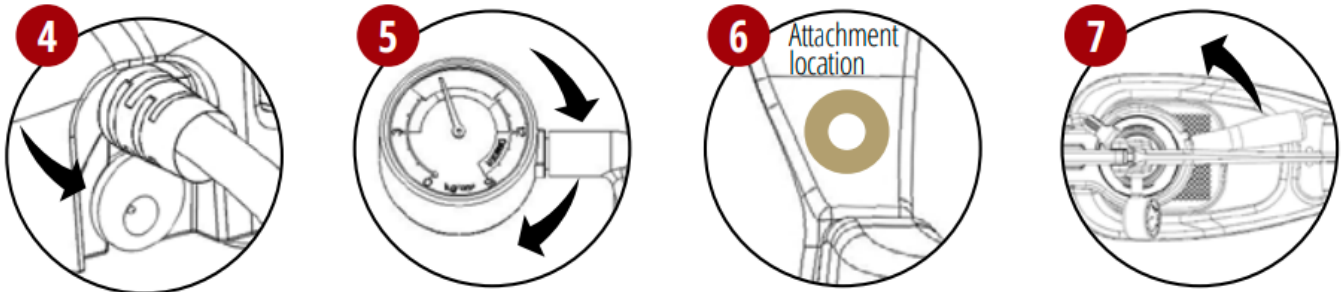


Pár minut práce pro celý život espresso

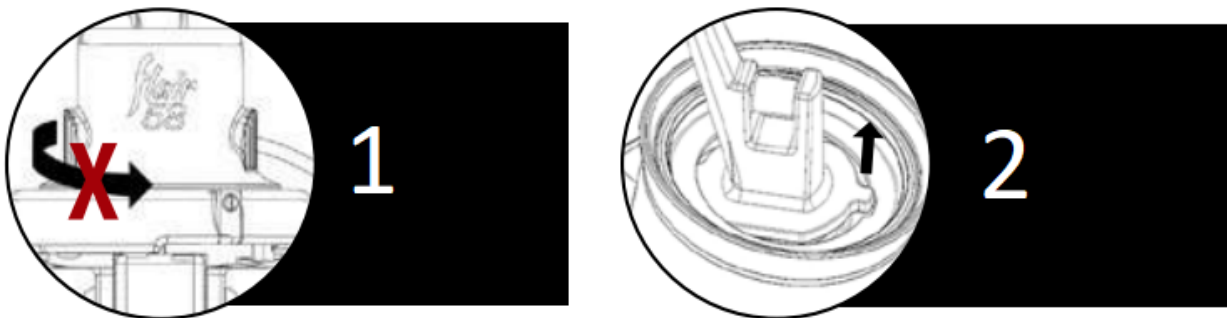
Montáž po vybalení z krabice



1. Pridajte predhrievací kábel zo zadnej strany základne cez vodiacu lištu a vložte vodiacu lištu do otvoru na základni.
2. Spodnú časť páky umiestnite nad vrchnú časť vedenia drôtu a základňu a páku priskrutkujte dvoma skrutkami. Uistite sa, že páka je zarovnaná, a utiahnite ju.
3. Odstráňte uzáver z konektora varného valca a zapojte predhrievací kábel tak, aby boli šípky zarovnané. Uzáver si uschovajte pre budúce použitie.



4. Potom zapojte napájací zdroj do voľného slotu na základni a potom ho zapojte do zásuvky.
5. Pripevnite tlakomer k tyči zaskrutkovaním v smere hodinových ručičiek. Úplne zaskrutkujte a potom otočte manometer do zvislej polohy.
6. Pripevnite zrkadlo na ľavú dolnú časť rámu. Iba na tomto mieste je zabudovaný oceľový disk!
7. Vložte Portafilter s rukoväťou tesne napravo od spustenej páky. Otočením proti smeru hodinových ručičiek ju zaistíte (približne na 4 hodiny).



1. Upozornenie: Silikónový obal ani drôty neotáčajte, nepremiestňujte ani neodstraňujte

Model 58+ sa dodáva s varným valcom pripevneným k varnej základni. Na odstránenie uvoľnite nastavovaciu skrutku a otočte ňou v smere hodinových ručičiek.

2. Poznámka: Piest sa môže časom otáčať, čo spôsobí zarovnanie jazýčka drieku s drážkou piestu.

Ak sa obe časti od seba oddelia, postupujte podľa pokynov na čistenie, aby ste odstránili piest a správne ho nasmerovali.

Ste len pár sekúnd od ručne pripraveného espressa

Varenie piva s vaším Flair 58 Plus 2

#1 – Pripravte si chuť

(a) Zdvihnite páčku pre predhrievanie (b) Stlačte tlačidlo na Preheat controller pre výber požadovanej teploty predhrievania – nízkej, strednej alebo vysokej (podrobnosti nájdete na ďalšej strane) (c) Vložte Portafilter pre predhrievanie tak, že ho zarovnáte s dnom na varenie a (d) otočte rukoväť Portafilter proti smeru hodinových ručičiek, kým nebude pevne na svojom mieste, približne v polohe 4 hodiny (nepretáčajte príliš dlho).

#2 – Pripravte Portafilter a varnú hlavu

(a) Prevarte vodu. (b) Pomeľte približne 18 gramov čerstvo pražených kávových zŕn pomocou mlynčeka na mletie. (c) Vyberte Portafilter zo základne kávového mlyna, pridajte mletú kávu a utlačte. (d) Pridajte Puck screen na utlačenú mletú kávu a znova vložte Portafilter. (e) Naplňte kávovú hlavu pomocou piestu ventilu podľa popisu nižšie.

#3 – Pripravte si espresso

(a) Pomaly spustite páku, aby ste vytvorili tlak a spustili varenie. (b) Nastavte trvanie dávky 30 – 35 sekúnd pri tlaku 6 – 9 BAR s použitím manometra ako referencie. (c) Keď dosiahnete požadovanú hmotnosť/objem dávky alebo je páka úplne spustená, zdvihnite páku do počiatočnej polohy, aby ste zastavili prietok.

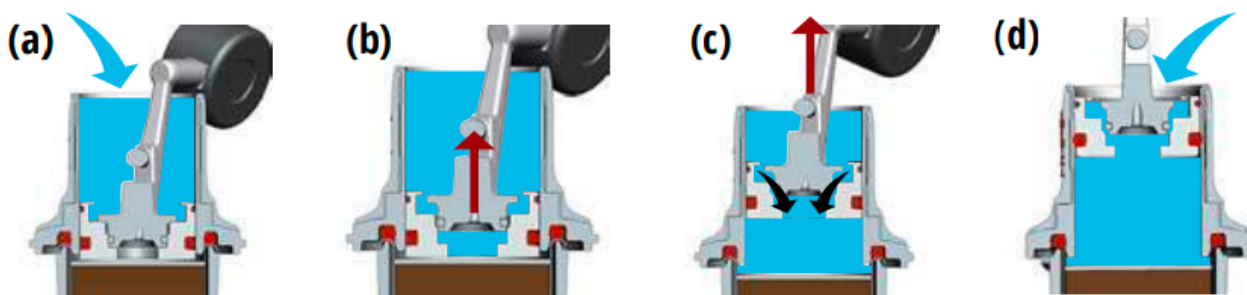
#4 – Vyčistite si systém

(a) Položte prázdny pohár na Drip tray. (b) Zvyšnú vodu vytlačte spustením páky úplne nadol, aby ste vytlačili zvyšnú tekutinu, postup opakujte podľa potreby. (c) Otočte Portafilter v smere hodinových ručičiek, aby ste ho vybrali a vyčistili.

Bezproblémový spôsob prípravy dvoch po sebe idúcich kávových pohárov

Používanie piestu ventilu

(a) Začnite so spustenou pákou a naplňte varný valec vodou po okraj. (b) Zdvihnite páku dostatočne na to, aby ste uvoľnili driek a otvorili ventil, čím umožníte vode naplniť priestor nad hlavou pod ním (pohybuje pákou, aby ste minimalizovali vzduchové bubliny). (c) Pokračujte v pomalom zdvíhaní páky a voda bude prechádzať ventilom do varnej komory. (d) Doplníte komoru cez otvor vytvorený medzi driekom a piestom, keď je páka úplne zdvihnutá.



Jednoduché riadenie teploty pre akékoľvek pečenie

Systém predhrievania Flair 58 Plus 2

Systém predhrievania kávovaru Flair 58 Plus 2 je integrovaný do základne a dokáže predhriať varný valec na tri teploty, ktoré zodpovedajú rôznym stupňom praženia. Podrobnosti o predhrievaní nájdete nižšie a kompletný návod na bezpečnosť a pokyny nájdete online kliknutím na QR kód.



ZAPNUTIE - Stlačte a podržte tlačidlo (3 sekundy) - **ĽAVÉ** svetlo bude **BLIKÁŤ** - potom...
NÍZKA ~85 °C (185 °F) **STREDNÁ** ~90 °C (194 °F) **VYSOKÁ** ~95 °C (203 °F)

Počkajte pár minút

ZNOVA stlačte tlačidlo

Stlačte tlačidlo 2-KRÁT

(na dokončenie predhrievania)

(**STREDNÉ** svetlo bude **BLIKÁŤ**)

(**PRAVÉ** svetlo bude **BLIKÁŤ**)

Počkajte pár minút

Počkajte pár minút

Ľavé svetlo svieti pevne

(na dokončenie predhrievania)

(na dokončenie predhrievania)

(keď sa dosiahne nízka teplota)

ĽAVÉ A STREDNÉ svetlá sa rozsvietia trvalo

VŠETKY svetlá SVIETIA

(Dosiadnutá je stredná teplota)

(keď sa dosiahne vysoká teplota)

VYPNÚŤ - Stlačte a podržte tlačidlo (3 sekundy) - **VŠETKY svetlá ZHASNÚ**

Varte bez zävazkov

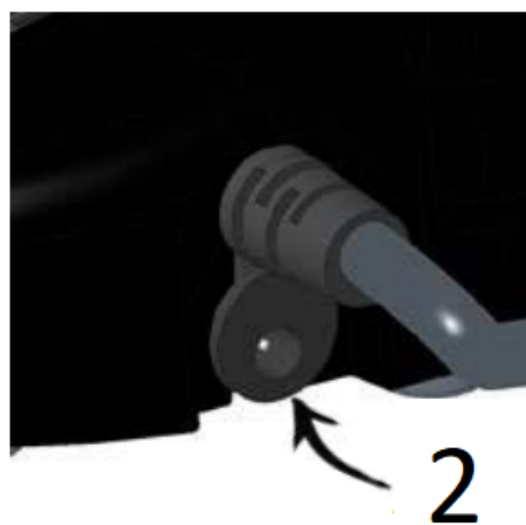
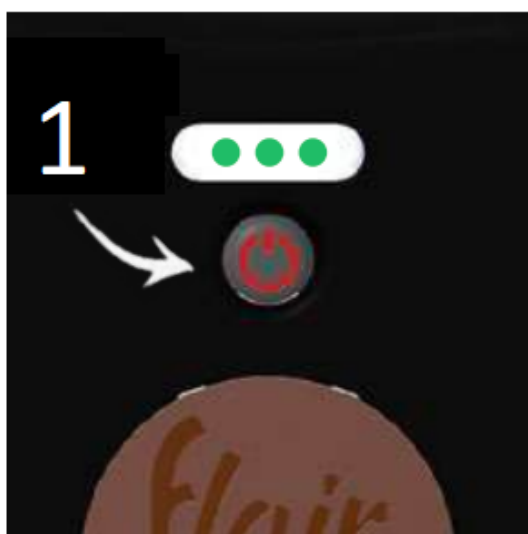
Odnímateľný zdroj napájania Flair 58 Plus 2

1. Stlačte a podržte

Váš Flair 58 Plus 2 je možné predhriať a potom odpojiť od kábla, aby ste mohli variť mimo zástrčiek. Najprv vypnite Preheat controller, ktorý sa nachádza v základni.

2. Odpojte napájanie

Keď je Preheat controller vypnutý, odpojte napájací zdroj zo zadnej strany základne. Váš Flair 58 Plus 2 si teraz môžete vziať kamkoľvek a variť „bez zävazkov“.



Udržte si Flair v perfektnej forme

Čistenie vášho Flair 58 Plus 2

Pred čistením sa vždy uistite, že je predhrievací systém vášho Flair 58 Plus 2 vypnutý a varná hlava vychladla. Varnú hlavu nikdy neponárajte do vody.

Nie je potrebné žiadne mydlo!

Udržujte vonkajší povrch a káble suché!

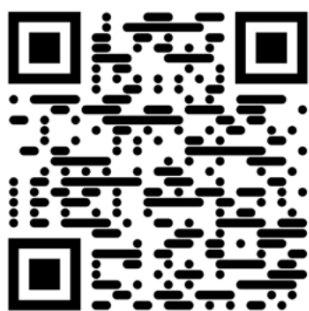
1. Demontujte a odpojte zaisťovací hák a potom pomocou drieku vyberte piest
2. Na utretie vnútra a spodnej časti varnej hlavy použijete vlhkú handričku. Utrite aj piest.
3. Pre dôkladnejšie čistenie umiestnite pod Flair 58 šálku a pred utretím ju opláchnite studenou vodou.



Viac informácií nájdete v našej online „Bezpečnostnej príručke a návode“ s použitím QR kódu.

Zákaznícky servis svetovej triedy od spoločnosti Flair je vzdialený len o chvíľu

Riešenie problémov s vaším Flair 58 Plus 2



Kontaktujte nás priamo: <https://flairespresso.com/contact/>

Záruka a spôsob používania výrobku

Na produkty je poskytovaná štandardná zákonom určená záručná doba. Táto záruka je neprenosná a nie je možná kompenzácia vo finančnej hotovosti. Záruka sa nevzťahuje na produkty, ktoré boli použité inak, ako je určené v tomto návode na použitie.

Záruka sa rovnako nevzťahuje na:

- Poškodenie vyplývajúce z nevhodného používania, zanedbania starostlivosti alebo akéhokoľvek iného použitia na účely, ktoré nie sú uvedené v tejto príručke.
- Poškodenia vonkajšieho vzhľadu, poškodenia spôsobené koróziou alebo postupným opotrebením.

Akékoľvek zásahy alebo opravy nepovolanými osobami majú za následok zrušenie záruky produktu.

Predajca a dovozca: NajTrade s.r.o., Húskova 31, 04023 Košice, IČO: 50590502.

